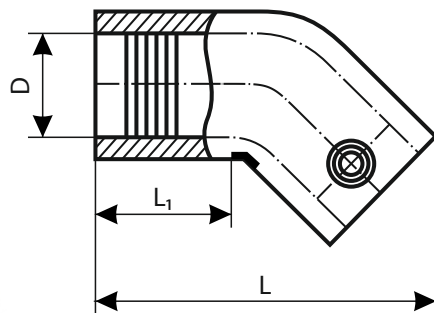


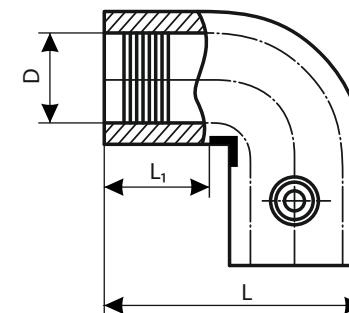


## Отвод электросварной 45° ALLURE



№ п/п	Диаметр	D	L	L <sub>1</sub>	Вес изделия, 1 шт. в гр.
1	63	63	132	61	335
2	110	110	237	79	1120

## Отвод электросварной 90° ALLURE



№ п/п	Диаметр	D	L	L <sub>1</sub>	Вес изделия, 1 шт. в гр.
1	32	32	81	37	80
2	63	63	132	56	335
3	90	90	167	65	970
4	110	110	197	70	1120
5	160	160	281	100	3345