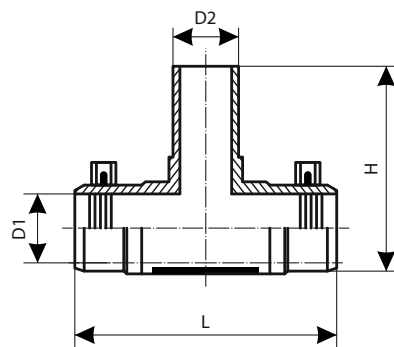


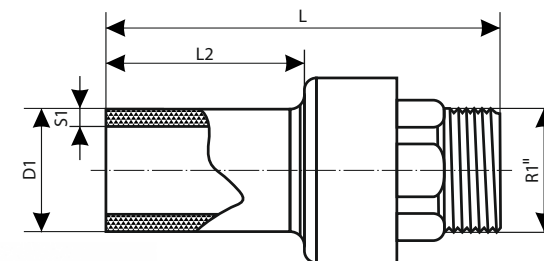
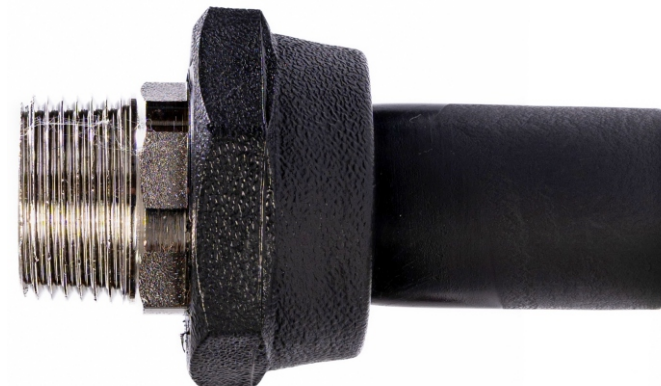


## Тройник электросварной ALLURE



№ п/п	Диаметр	D1	D2	L	H	Вес изделия, 1 шт. в гр.
1	63	63	63	161	155	580
2	110	110	110	271	235	1875
3	110x63	110	63	271	236	1660
4	110x90	110	90	271	238	1750

## Переход ПЭ/Латунь ALLURE



№ п/п	Внешний диаметр	R1"	L	L2	S1	Вес изделия, 1 шт. в гр.
1	032	1"	103	44	3,0	215
2	025	3/4"	84	41	3,0	120
3	063	2"	140	63	5,8	680